

侧向杠杆百分表

INSIZE PLUS

检验证书

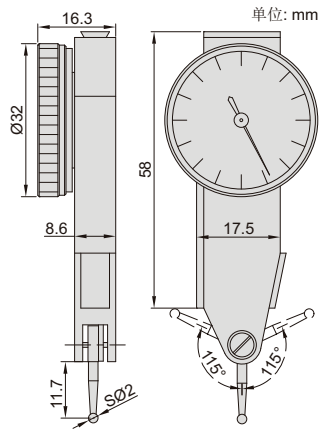
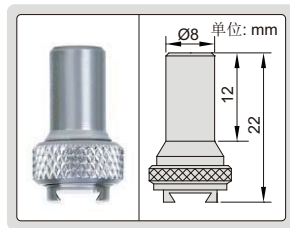
不导磁硬质合金测头

- 符合JJG杠杆表国家计量检定规程
- 陶瓷轴承
- 不导磁硬质合金测头
- 双向测量
- 带一个夹柱: $\varnothing 8\text{mm}$
- 可选配件: 测针(页码330)



2898-08

夹柱(标配)



型号	测量范围	分度值	全程精度	回程精度	表盘读数
2898-08*	0.8mm	0.01mm	13 μm	3 μm	0-40-0

*带生产厂检验证书